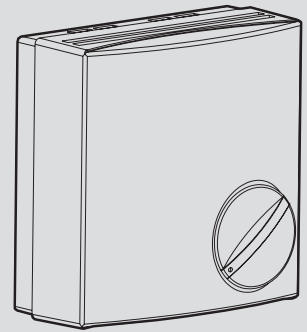


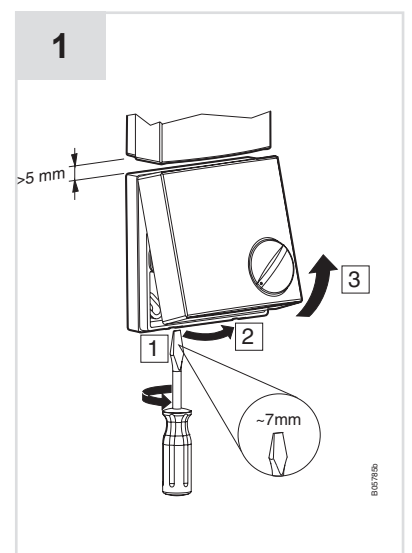
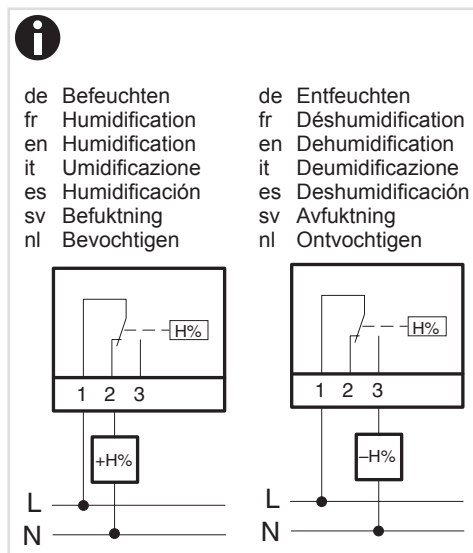
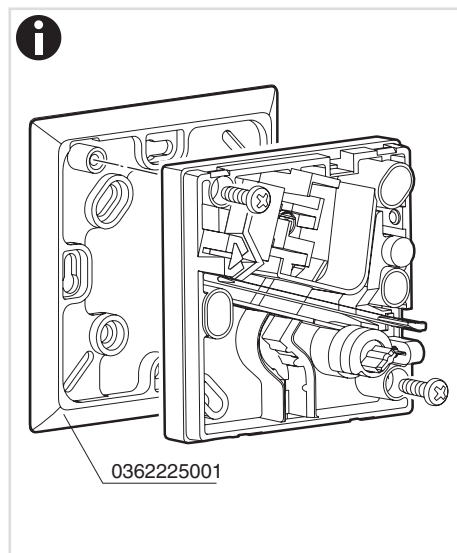
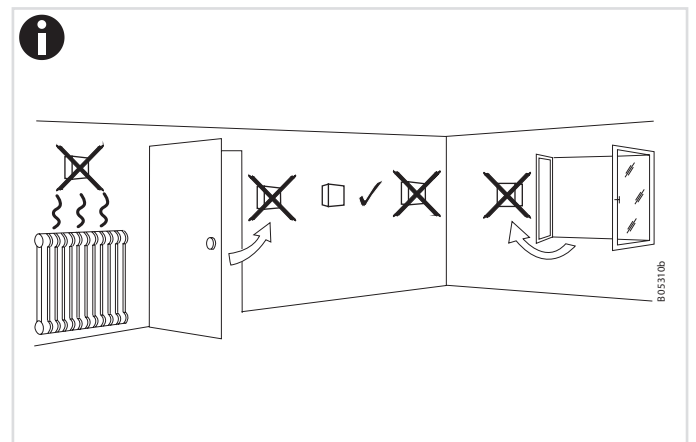
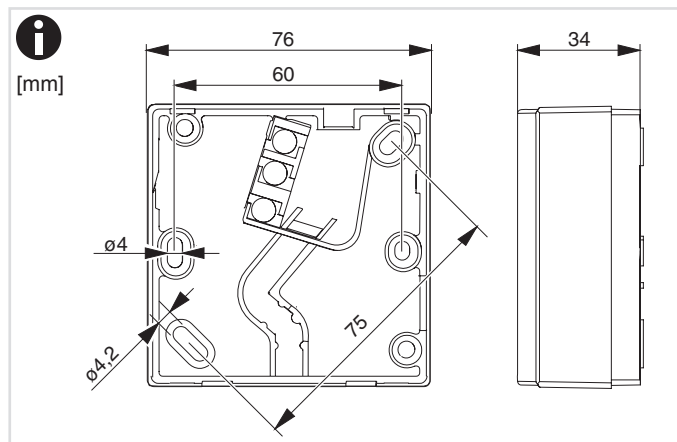
de Raumhygrostat  
 fr Hygrostat d'ambiance  
 en Room humidistat  
 it Umidostato ambiente  
 es Higrostatto ambiente  
 sv Rumshygrostat  
 nl Ruimtehygrostaat

de Montagevorschrift  
 fr Instructions de montage  
 en Fitting instructions  
 it Istruzioni di montaggio  
 es Norma de montaje  
 sv Monteringsanvisningar  
 nl Montagevoorschrift

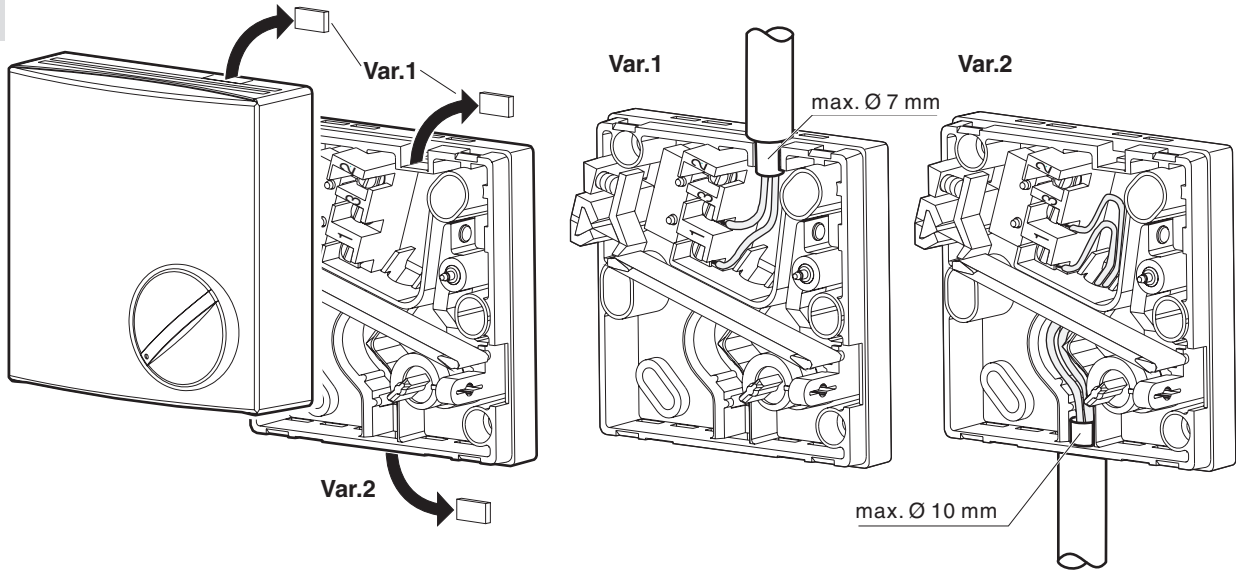
de Verschmutzungsgrad II, Bemessungsstossspannung 4000V,  
 Temperatur der Kugeldruckprüfung 75°C, nach EN 60730  
 fr Degré de pollution II, Tension de choc assignée 4000V,  
 Température de l'essai de dureté à la bille 75°C, selon EN 60730  
 en Pollution degree II, rated impulse voltage 4000V,  
 Temperature of ball pressure test 75°C, as per EN 60730  
 it Grado di insudiciamento II, tensione impulsiva di  
 dimensionamento 4000V, Temperatura della prova di durezza  
 Brinell 75°C, a norme EN 60730  
 es Grado de suciedad II, Impulso de tensión medido 4000V,  
 Temperatura de la prueba de presión de la bola 75°C,  
 según EN 60730  
 sv Grad av nedsmutsningsgrad II, Märkstötspänning 4000V,  
 Kultryckprovningens temperatur 75°C, enligt EN 60730  
 nl Vervuilinggraad II, nominale stootspanning 4000V,  
 Temperatuur van de kogeldrukproef 75°C, volgens EN 60730



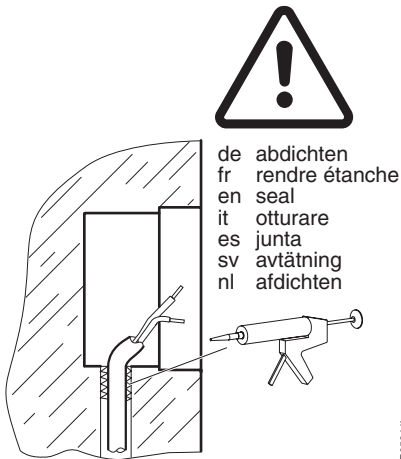
de Montagevorschrift für die Elektrofachkraft  
 fr Instructions de montage pour l'électricien  
 en Fitting instructions for the electrician  
 it Istruzioni di montaggio per l'installatore elettrico  
 es Norma de montaje para el electricista  
 sv Monteringsanvisningar för behörig elektriker  
 nl Montagevoorschrift voor de elektromonteur



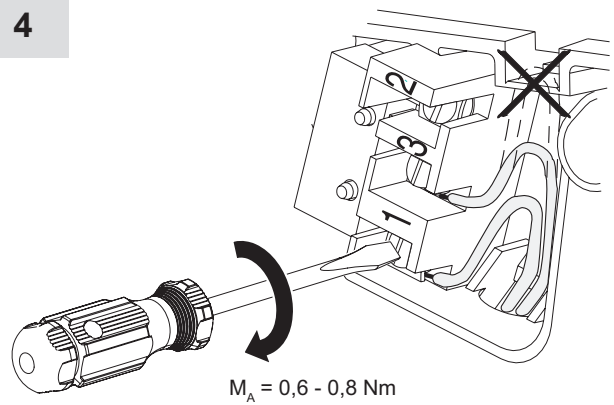
2



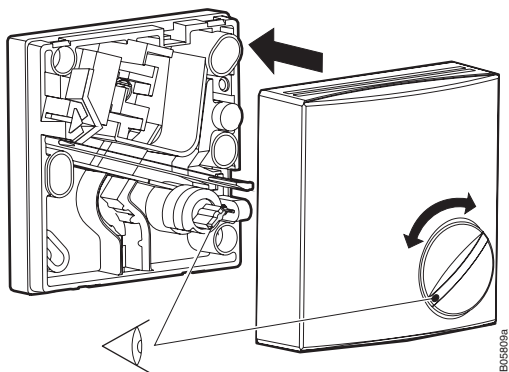
3



4



5



de [www.sauter-controls.com](http://www.sauter-controls.com) ⇒ Produkte ⇒ Material- und Umweltdeklaration  
fr [www.sauter-controls.com](http://www.sauter-controls.com) ⇒ Produits ⇒ Déclaration matériaux et environnement  
en [www.sauter-controls.com](http://www.sauter-controls.com) ⇒ Products ⇒ Declaration on materials and the environment

de Dokument aufbewahren  
fr Ce document est à conserver  
en Retain this document  
it Conservare il documento  
es Guardar el documento  
sv Spara dokumentationen  
nl Document bewaren

© Fr. Sauter AG  
Im Surinam 55  
CH-4058 Basel  
Tel. +41 61 - 695 55 55  
Fax +41 61 - 695 55 10  
[www.sauter-controls.com](http://www.sauter-controls.com)  
[info@sauter-controls.com](mailto:info@sauter-controls.com)