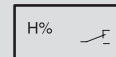
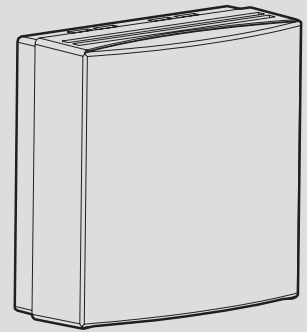


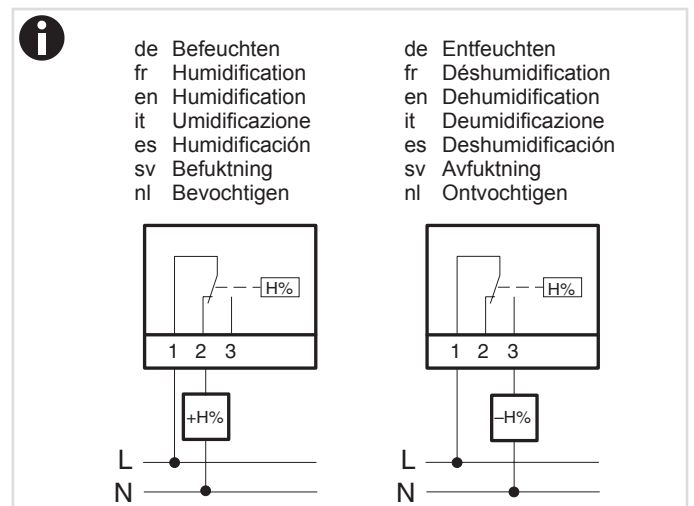
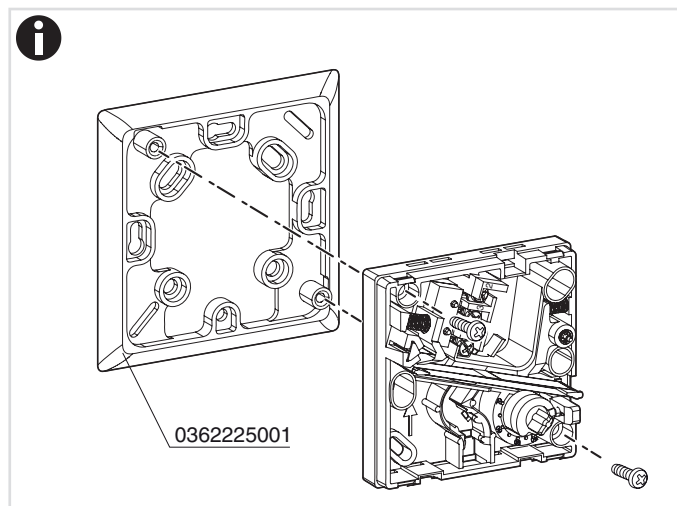
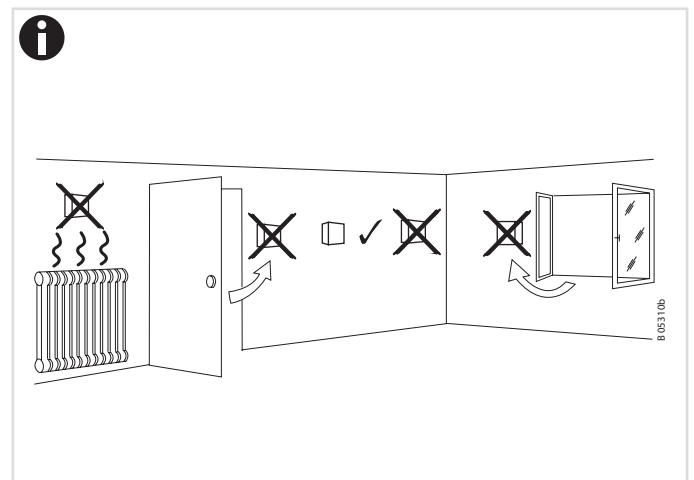
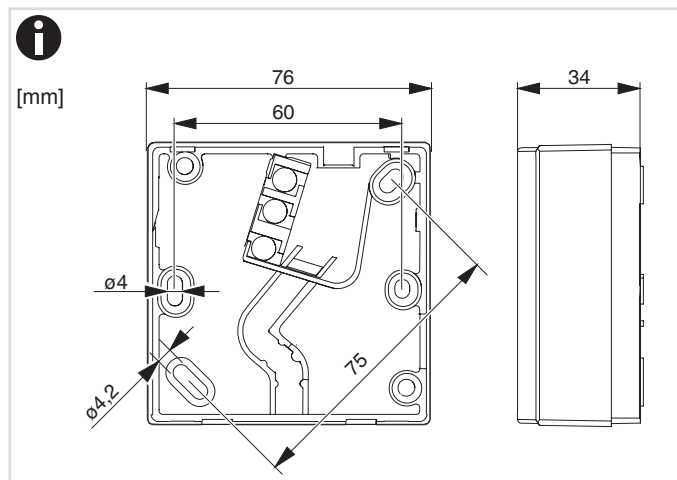
de Raumhygrostat
 fr Hygrostat d'ambiance
 en Room humidistat
 it Umidostato ambiente
 es Higrostatto ambiente
 sv Rumshygrostat
 nl Ruimtehygrostaat

de Montagevorschrift
 fr Instructions de montage
 en Fitting instructions
 it Istruzioni di montaggio
 es Norma de montaje
 sv Monteringsanvisningar
 nl Montagevoorschrift

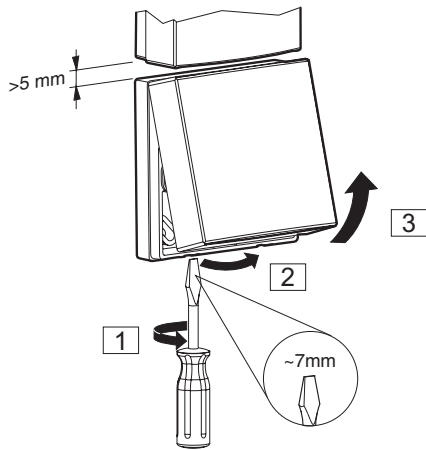
de Verschmutzungsgrad II, Bemessungsstossspannung 4000V, Temperatur der Kugeldruckprüfung 75°C, nach EN 60730
 fr Degré de pollution II, Tension de choc assignée 4000V, Température de l'essai de dureté à la bille 75°C, selon EN 60730
 en Pollution degree II, rated impulse voltage 4000V, Temperature of ball pressure test 75°C, as per EN 60730
 it Grado di insudiciamento II, tensione impulsiva di dimensionamento 4000V, Temperatura della prova di durezza Brinell 75°C, a norme EN 60730
 es Grado de suciedad II, Impulso de tensión medido 4000V, Temperatura de la prueba de presión de la bola 75°C, según EN 60730
 sv Grad av nedsmutsningsgrad II, Märkstötspänning 4000V, Kultryckprovningens temperatur 75°C, enligt EN 60730
 nl Vervuilinggraad II, nominale stootspanning 4000V, Temperatuur van de kogeldrukproef 75°C, volgens EN 60730



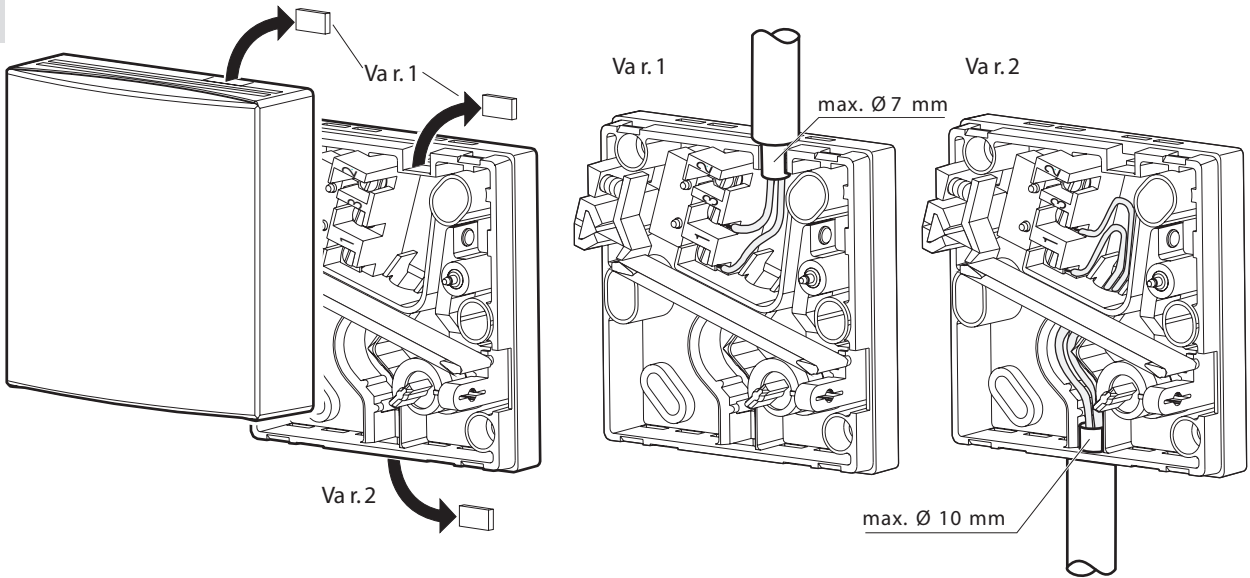
de Montagevorschrift für die Elektrofachkraft
 fr Instructions de montage pour l'électricien
 en Fitting instructions for the electrician
 it Istruzioni di montaggio per l'installatore elettrico
 es Norma de montaje para el electricista
 sv Monteringsanvisningar för behörig elektriker
 nl Montagevoorschrift voor de elektromonteur



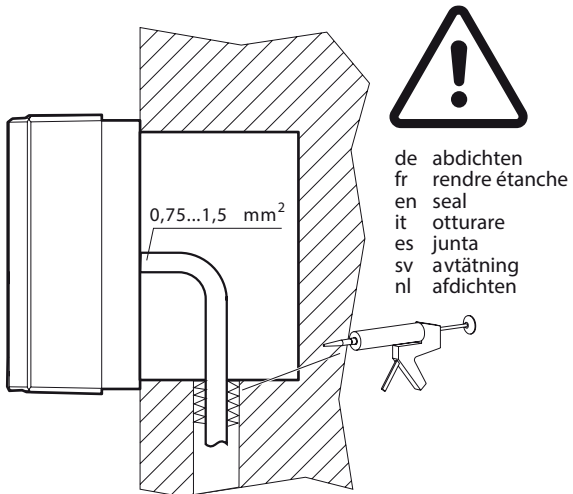
1



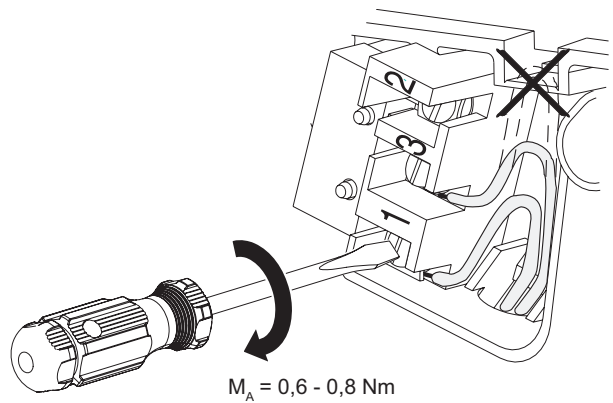
2



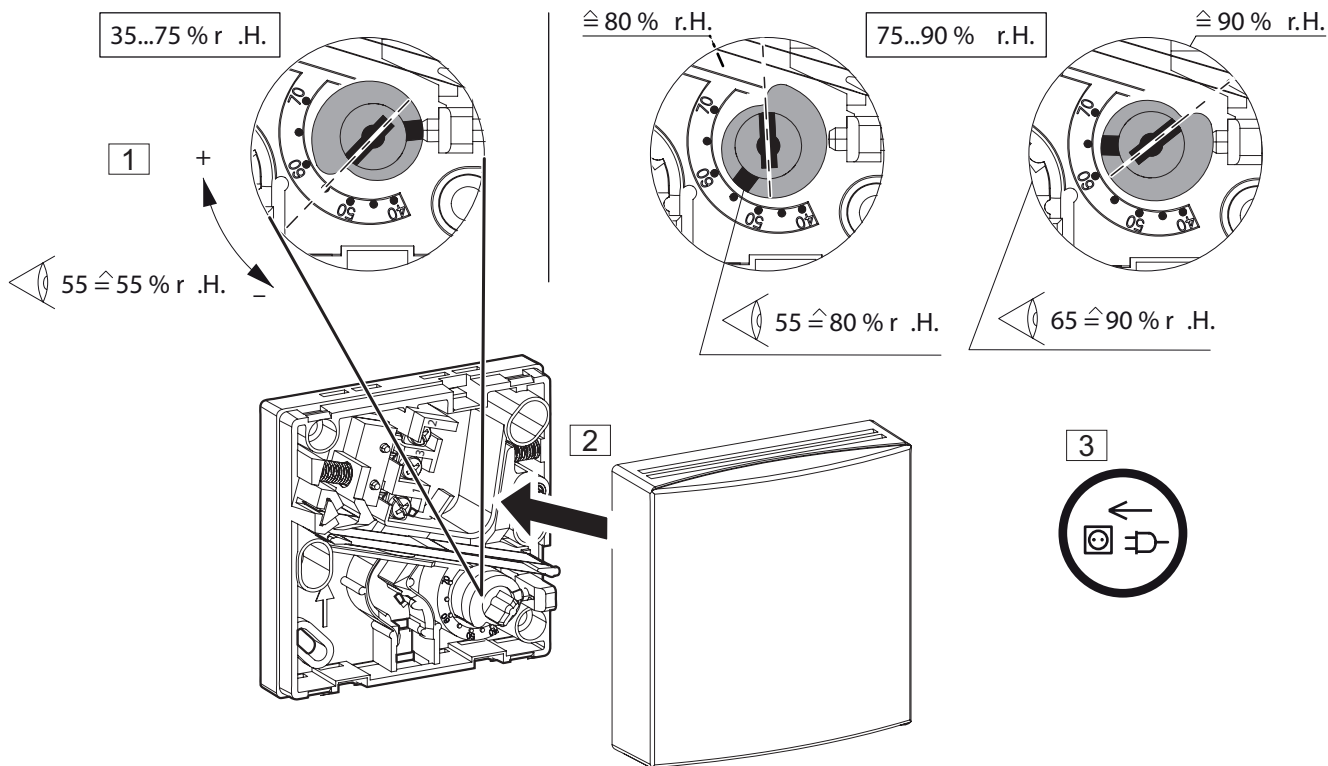
3



4



5



de www.sauter-controls.com ⇒ Produkte ⇒ Material- und Umweltdeklaration
 fr www.sauter-controls.com ⇒ Produits ⇒ Déclaration matériaux et environnement
 en www.sauter-controls.com ⇒ Products ⇒ Declaration on materials and the environment

de Dokument aufbewahren
 fr Ce document est à conserver
 en Retain this document
 it Conservare il documento
 es Guardar el documento
 sv Spara dokumentationen
 nl Document bewaren

© Fr. Sauter AG
 Im Surinam 55
 CH-4058 Basel
 Tel. +41 61 - 695 55 55
 Fax +41 61 - 695 55 10
www.sauter-controls.com
info@sauter-controls.com