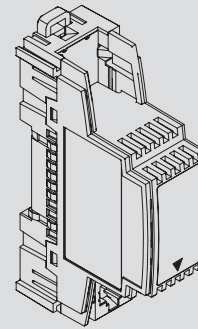


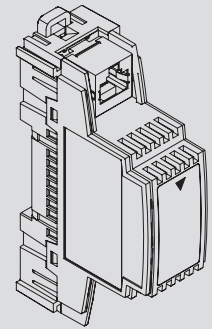
de Kupplungskit modu602-LC
 fr Kit de couplage modu602-LC
 en Coupling kit for modu602-LC
 it Kit di accoppiamento modu602-LC
 es Kit de acoplamiento modu602-LC
 sv Kopplingspaket modu602-LC
 nl Koppelingsset modu602-LC

de Montagevorschrift für die Elektrofachkraft
 fr Instructions de montage pour l'électricien
 en Fitting instructions for the electrician
 it Istruzioni di montaggio per l'installatore elettrico
 es Norma de montaje para el electricista
 sv Monteringsanvisningar för behörig elektriker
 nl Montagevoorschrift voor de elektromonteur

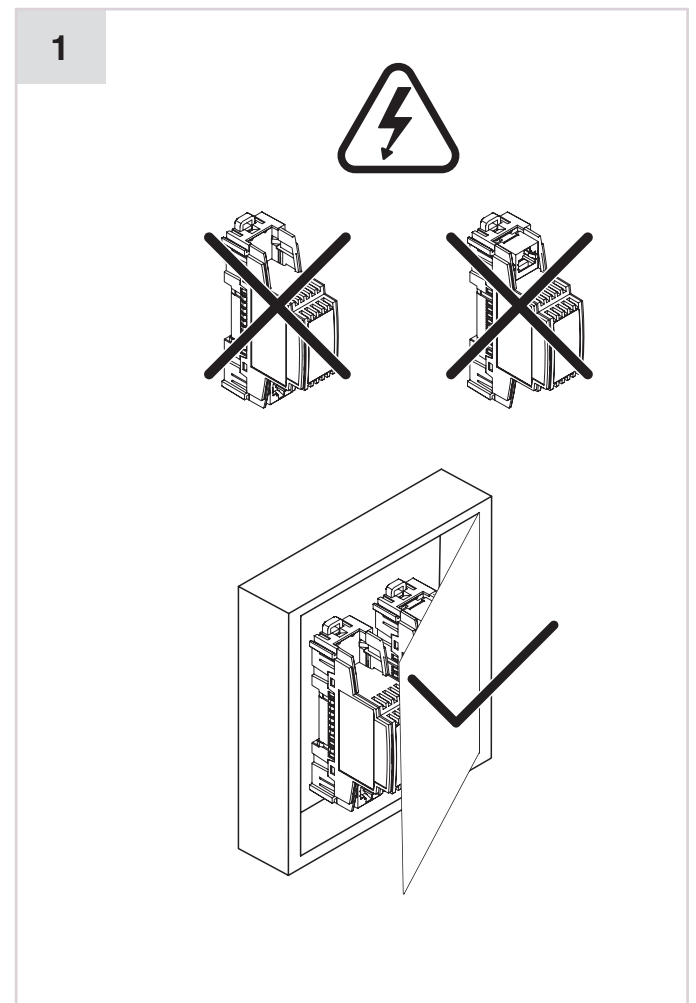
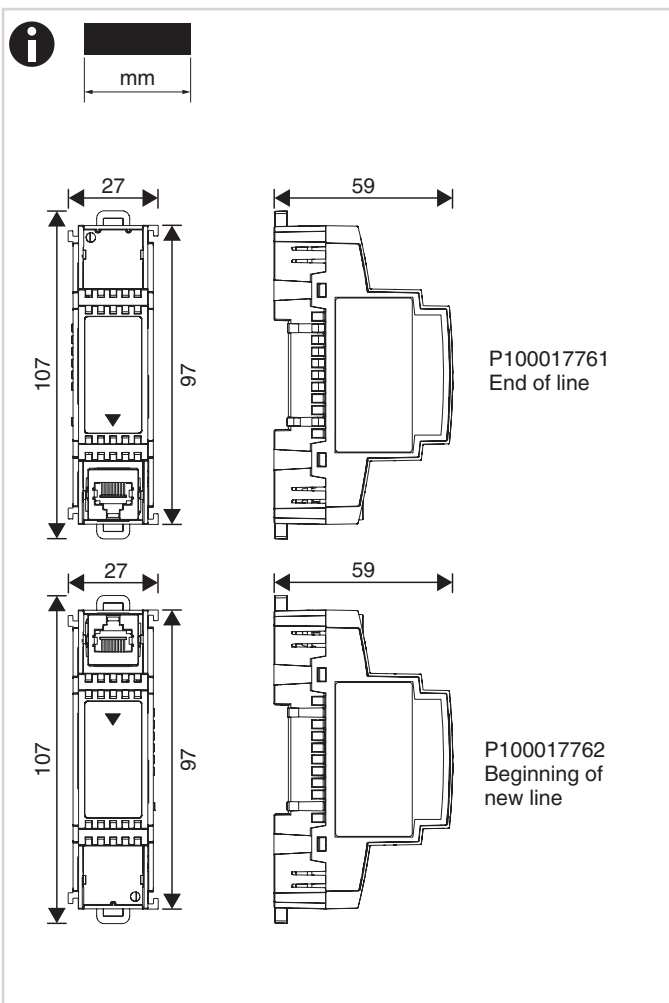
de Verschmutzungsgrad II, Bemessungsstossspannung 800 V, nach EN 60730
 fr Degré de pollution II, Tension de choc assignée 800 V, selon EN 60730
 en Pollution degree II, rated impulse voltage 800 V, as per EN 60730
 it Grado di insudiciamento II, tensione impulsiva di dimensionamento 800 V, a norme EN 60730
 es Grado de suciedad II, Impulso de tensión medido 800 V, según EN 60730
 sv Grad av nedsmutsningsgrad II, Märkstötspänning 800 V, enligt EN60730
 nl Vervuilingsgraad II, nominale stootspanning 800 V, volgens EN 60730



P100017761
End of line

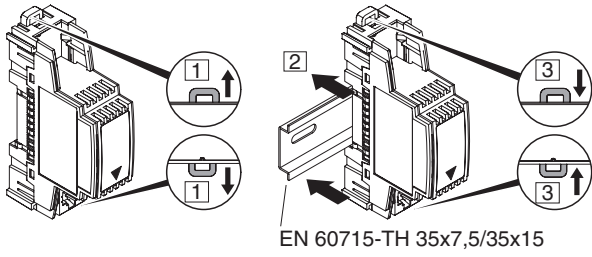


P100017762
Beginning of new line

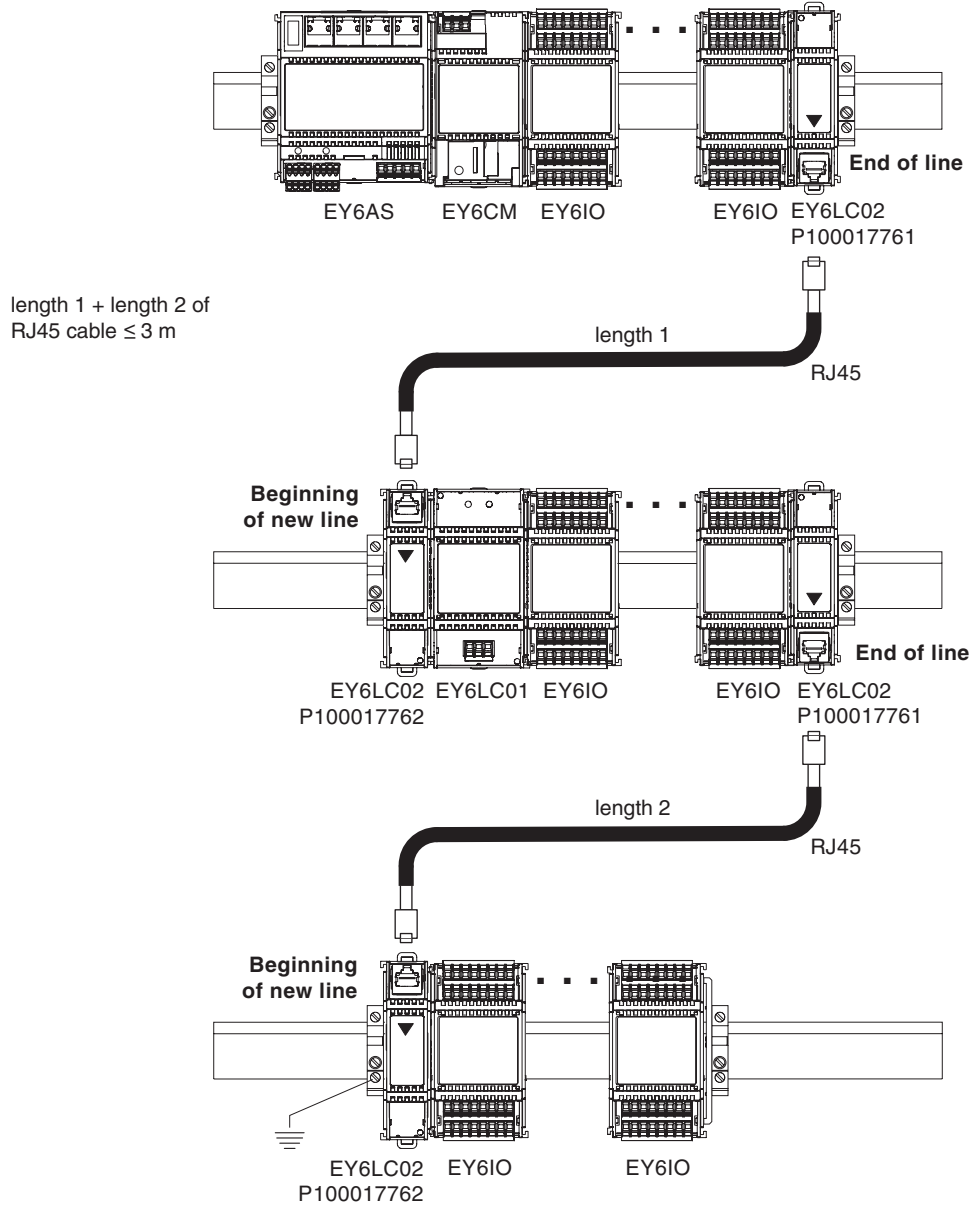
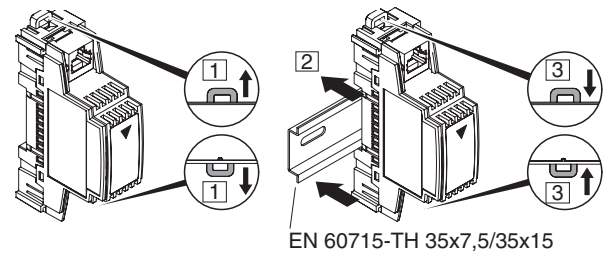


2

P100017761 End of line



P100017762 Beginning of new line



⚠ GEFÄHR Verletzungen durch Stromschlag.

► Vor Montage oder Demontage das Gerät von der Spannungsversorgung trennen.

⚠ DANGER Blessures par électrocution.

► Débrancher l'appareil de l'alimentation en tension avant son montage et son démontage.

⚠ DANGER Injury through electric shock.

► Disconnect the device from the power supply before assembly or disassembly.

⚠ PERICOLO Lesioni dovute a scossa elettrica.

► Prima di eseguire il montaggio e lo smontaggio scollegare l'apparecchio dall'alimentazione di tensione.

⚠ PELIGRO Lesiones por electrocución.

► Desenchufe el equipo de la corriente antes de su montaje o desmontaje.

⚠ FARA Risk för skador till följd av elstötar.

► Bryt spänningen till enheten innan monterings- eller demonteringsarbeten påbörjas.

⚠ GEVAAR Verwondingen door elektrische schok.

► Scheid het apparaat voor de montage of demontage van de spanningsvoorziening

HINWEIS

- Anwendung ohne DIN Schiene nicht erlaubt.
- Die DIN-Schiene muss geerdet sein.
- Das Kit EY6LC02 darf höchstens zweimal für ein System verwendet werden.
- Die Gesamtlänge der verwendeten RJ45-Verbindungskabel darf 3 m nicht überschreiten.
- Das RJ45-Verbindungskabel muss mindestens einen Querschnitt der Größe AWG 24 haben und muss geschirmt sein (Typ S/FTP).
- Es darf kein Cross-Link-Kabel verwendet werden.
- Die Geräte EY6LC02 dürfen nicht über die RJ45-Verbindung mit einer LAN- oder WAN-Schnittstelle verbunden werden.
- Die RJ45-Verbindung darf im Betrieb nicht ein- oder ausgesteckt werden.
- Die Module EY6LC01 und EY6AS müssen beim Ein- und Ausstecken ausgeschaltet sein.

AVIS

- Cet appareil ne doit pas être utilisé sans rail DIN.
- Le rail DIN doit être mis à la terre.
- Le kit EY6LC02 ne doit pas être utilisé plus de deux fois pour un système.
- La longueur totale des câbles de raccordement RJ45 utilisés ne doit pas dépasser 3 m.
- Le câble de raccordement RJ45 doit posséder au moins une section de la taille AWG 24 et être blindé.
- Il est interdit d'utiliser des câbles croisés.
- Les appareils EY6LC02 ne doivent pas être connectés à une interface LAN ou WAN via la connexion RJ45.
- La connexion RJ45 ne doit pas être branchée ou débranchée pendant le fonctionnement.
- Les modules EY6LC01 et EY6AS doivent être éteints avant d'être branchés ou débranchés.

NOTICE

- Use without a DIN rail is not permitted.
- The DIN rail must be earthed.
- The EY6LC02 kit must not be used more than twice for a system.
- The total length of the RJ45 connecting cables used may not exceed 3 m.
- The RJ45 connecting cable must have a cross-section of at least size AWG 24 and must be shielded.
- Do not use a cross-link cable.
- The EY6LC02 devices must not be connected to a LAN or WAN interface via the RJ45 connection.
- The RJ45 connection must not be plugged in or unplugged during operation.
- The EY6LC01 and EY6AS modules must be switched off when being plugged in or unplugged.

AVVISO

- Non è consentita l'applicazione senza guida a norma DIN.
- La guida DIN deve essere collegata a terra.
- Il kit EY6LC02 non può essere utilizzato più di due volte per un sistema.
- La lunghezza complessiva dei cavi di collegamento RJ45 utilizzati non può superare i 3 m.
- Il cavo di collegamento RJ45 deve avere una sezione almeno della grandezza AWG 24 e deve essere schermato.

- Non utilizzare cavi reticolati.
- Gli apparecchi EY6LC02 non possono essere collegati a un'interfaccia LAN o WAN tramite la connessione RJ45.
- Il collegamento RJ45 non può essere inserito o disinserto durante il funzionamento.
- I moduli EY6LC01 e EY6AS devono essere spenti quando vendono collegati e scollegati.

AVISO

- No se permite su uso sin carril DIN.
- El carril DIN debe estar conectado a tierra.
- El kit EY6LC02 solo puede utilizarse un máximo de dos veces para un mismo sistema.
- La longitud total de los cables de conexión RJ45 utilizados no debe superar los 3 m.
- El cable de conexión RJ45 debe tener una sección transversal al menos del tamaño AWG 24 y debe estar apantallado.
- No se pueden utilizar cables de interconexión cruzados.
- Los dispositivos EY6LC02 no se pueden conectar a una interfaz LAN o WAN a través de la conexión RJ45.
- La conexión RJ45 no debe enchufarse ni desenchufarse durante el funcionamiento.
- Los módulos EY6LC01 y EY6AS deben estar apagados al enchufar y desenchufar la conexión.

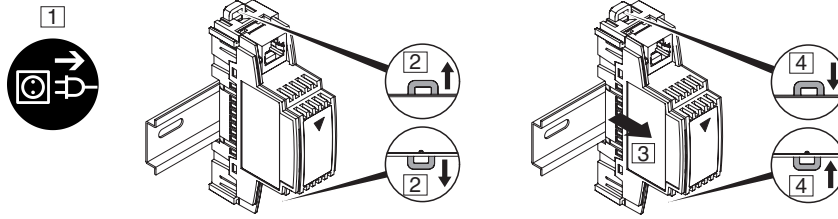
OBS !

- Får inte användas utan DIN-skena.
- DIN-skenan måste vara jordad.
- Paketet EY6LC02 får inte användas mer än två gånger för ett system.
- RJ45-anslutningskabelns totala längd får inte överstiga 3 m.
- RJ45-anslutningskabeln måste minst ha en tvärsnittsarea av storlek AWG 24 och måste vara skärmad.
- Ingen korskopplad kabel får användas.
- EY6LC02-enheterna får inte anslutas till ett LAN- eller WAN-gränssnitt via RJ45-anslutningen.
- RJ45-anslutningen får inte kopplas in eller ur under drift.
- Modulerna EY6LC01 och EY6AS måste vara avstängda när de kopplas in eller ur.

LET OP

- Gebruik zonder DIN-rail niet toegestaan.
- De DIN-rail dient geaard te zijn.
- De set EY6LC02 mag niet meer dan twee keer voor één systeem worden gebruikt.
- De totale lengte van de gebruikte RJ45-aansluitkabel mag niet meer dan 3 m bedragen.
- De RJ45-aansluitkabel dient een doorsnede van ten minste maat AWG 24 te hebben en dient afgeschermd te zijn.
- Er mag geen cross-linkkabel worden gebruikt.
- De EY6LC02-apparaten mogen niet via de RJ45-verbinding op een LAN- of WAN-interface worden aangesloten.
- De RJ45-verbinding mag tijdens het bedrijf niet worden in- of uitgeschakeld.
- De modules EY6LC01 en EY6AS dienen bij het in- en uitschakelen uitgeschakeld te zijn.

3



HINWEIS

► Vor Ausbau des Kupplungskits die Spannungsversorgung der Module EY6AS und EY6LC01 abschalten.

AVIS

► Avant de retirer le kit de couplage, couper l'alimentation en tension des modules EY6AS et EY6LC01.

NOTICE

► Before removing the coupling kit, switch off the power supply to the EY6AS and EY6LC01 modules.

AVVISO

► Prima di rimuovere il kit di accoppiamento, disinserire l'alimentazione di tensione dei moduli EY6AS e EY6LC01.

AVISO

► Antes de desmontar el kit de acoplamiento, corte la alimentación de tensión de los módulos EY6AS y EY6LC01.

OBS !

► Stäng av spänningsförsörjningen till modulerna EY6AS och EY6LC01 innan kopplingspaketet demonteras.

LET OP

► Voordat u de koppelingsset demonteert, dient u de spanningsvoorziening naar de modules EY6AS en EY6LC01 los te koppelen.



de www.sauter-controls.com ➔ Produkte ➔ Material- und Umweltdeklarationen
 fr www.sauter-controls.com ➔ Produits ➔ Déclarations matériaux et environnement
 en www.sauter-controls.com ➔ Products ➔ Declarations on materials and environment
 it www.sauter-controls.com ➔ Products ➔ Declarations on materials and environment
 es www.sauter-controls.com ➔ Products ➔ Declarations on materials and environment
 sv www.sauter-controls.com ➔ Products ➔ Declarations on materials and environment
 nl www.sauter-controls.com ➔ Products ➔ Declarations on materials and environment

de Dokument aufbewahren
 fr Ce document est à conserver
 en Retain this document
 it Conservare il documento
 es Guardar el documento
 sv Spara dokumentationen
 nl Document bewaren

© Fr. Sauter AG
 Im Surinam 55
 CH-4058 Basel
 Tel. +41 61 - 695 55 55
 Fax +41 61 - 695 55 10
www.sauter-controls.com
info@sauter-controls.com