

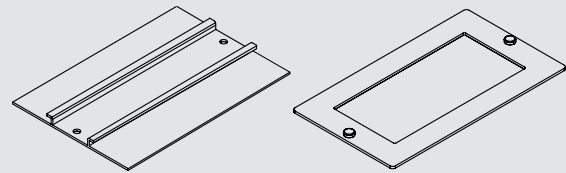
de Schaltschrank-Einbaukit für flexotron 400/800
 fr Kit pour montage du flexotron 400/800 en armoire de commande
 en Cabinet fitting kit for flexotron 400/800
 it Set di montaggio dell'armadio elettrico per flexotron 400/800
 es Juego de montaje en armario eléctrico para flexotron 400/800
 sv Monteringssats till kopplingskåp för flexotron 400/800
 nl Schakelkast-montageset voor flexotron 400/800

de Montagevorschrift
 fr Instruction de montage
 en Fitting instructions
 it Istruzioni di montaggio
 es Instrucciones de montaje
 sv Monteringanvisning
 nl Montagevoorschrift

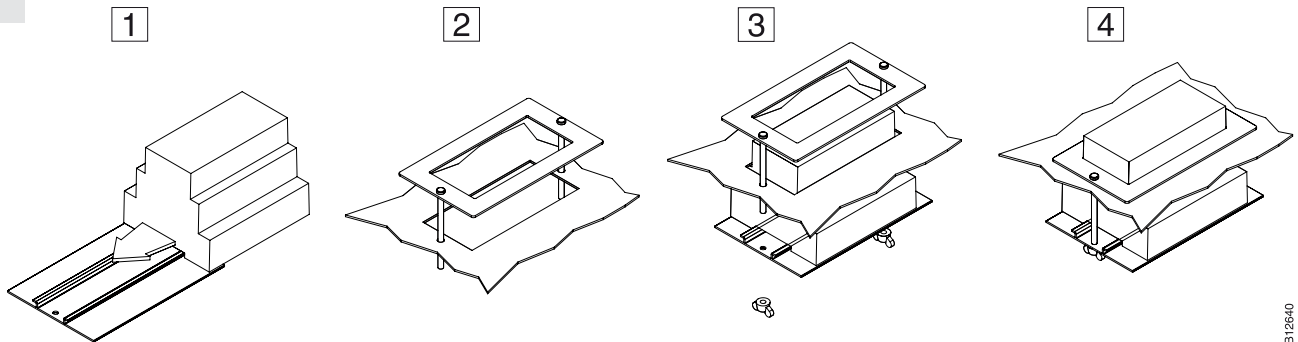
0460240010

0460240011

de Installationsanweisung für die Fachkraft / Monteur
 fr Conseils d'installation pour le spécialiste / monteur
 en Guidelines for the technician / fitter
 it Informazioni per il personale specializzato di montaggio
 es Instrucciones para el especialista del ramo / montador
 sv Installationsinstruktion för installatör / montör
 nl Installatietip voor de vakman / monteur

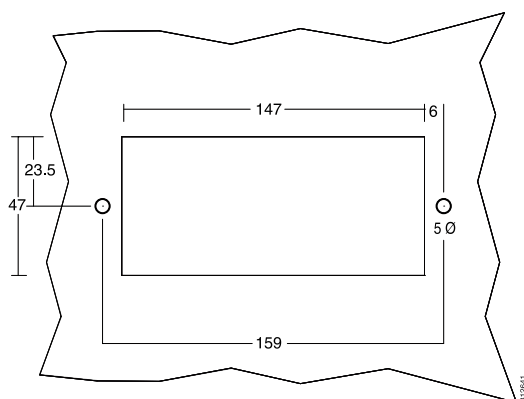


1



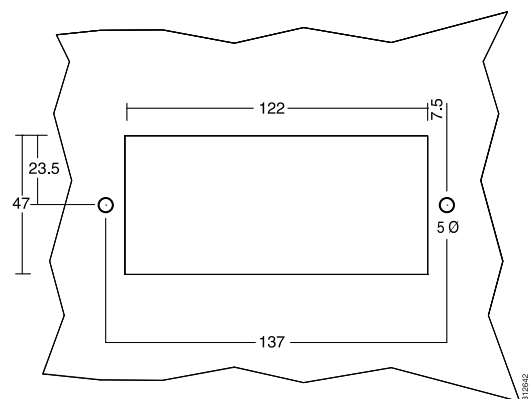
2a

flexotron 800



2b

flexotron 400



de Dokument aufbewahren
 fr Ce document est à conserver
 en Retain this document
 it Conservare il documento
 es Guardar el documento
 sv Spara dokumentationen
 nl Document bewaren

© SAUTER HeadOffice
 Fr. Sauter AG
 Im Surinam 55
 CH-4016 Basel
 Tel. +41 61 - 695 55 55
 Fax +41 61 - 695 55 10
 www.sauter-controls.com
 info@sauter-controls.com